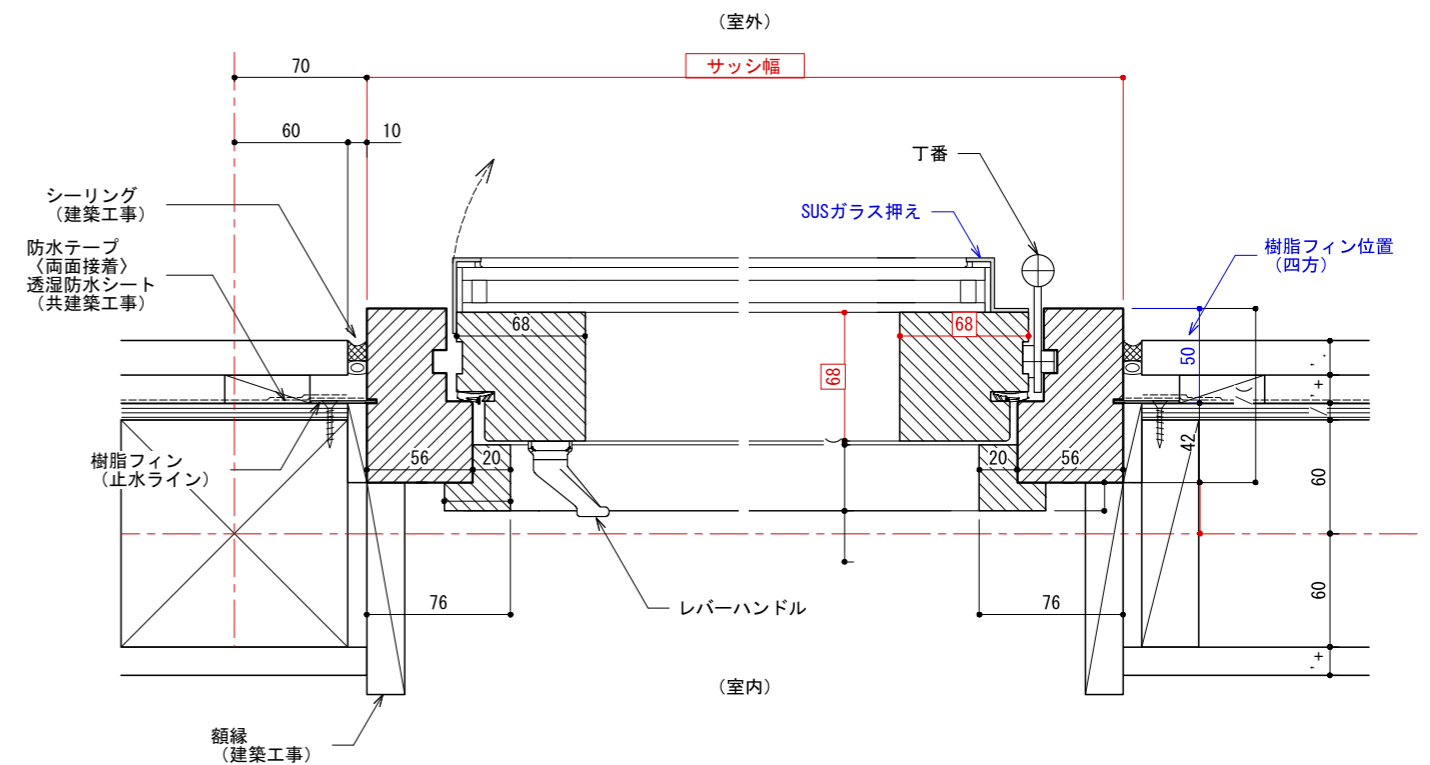
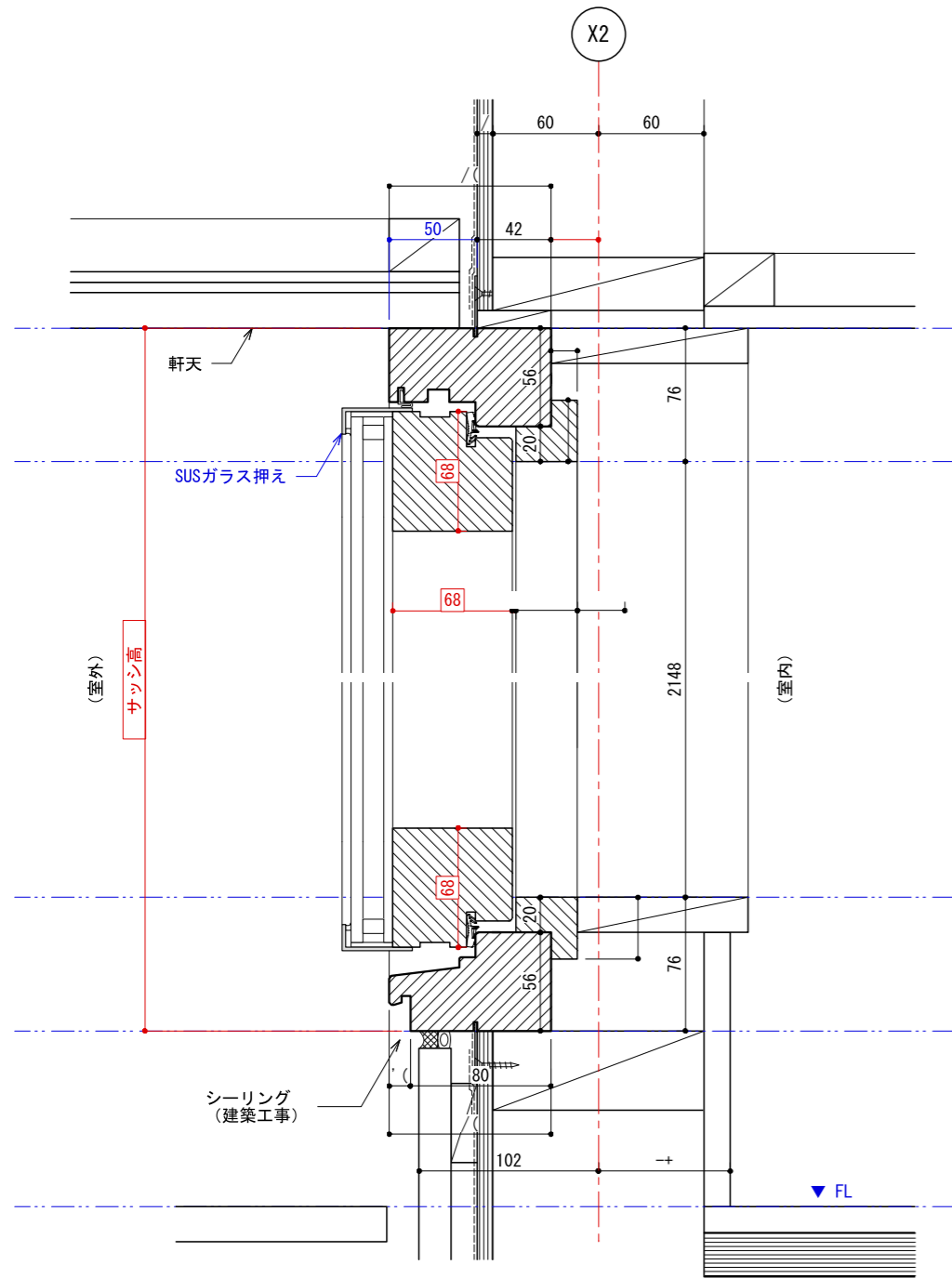


〈内観記号〉

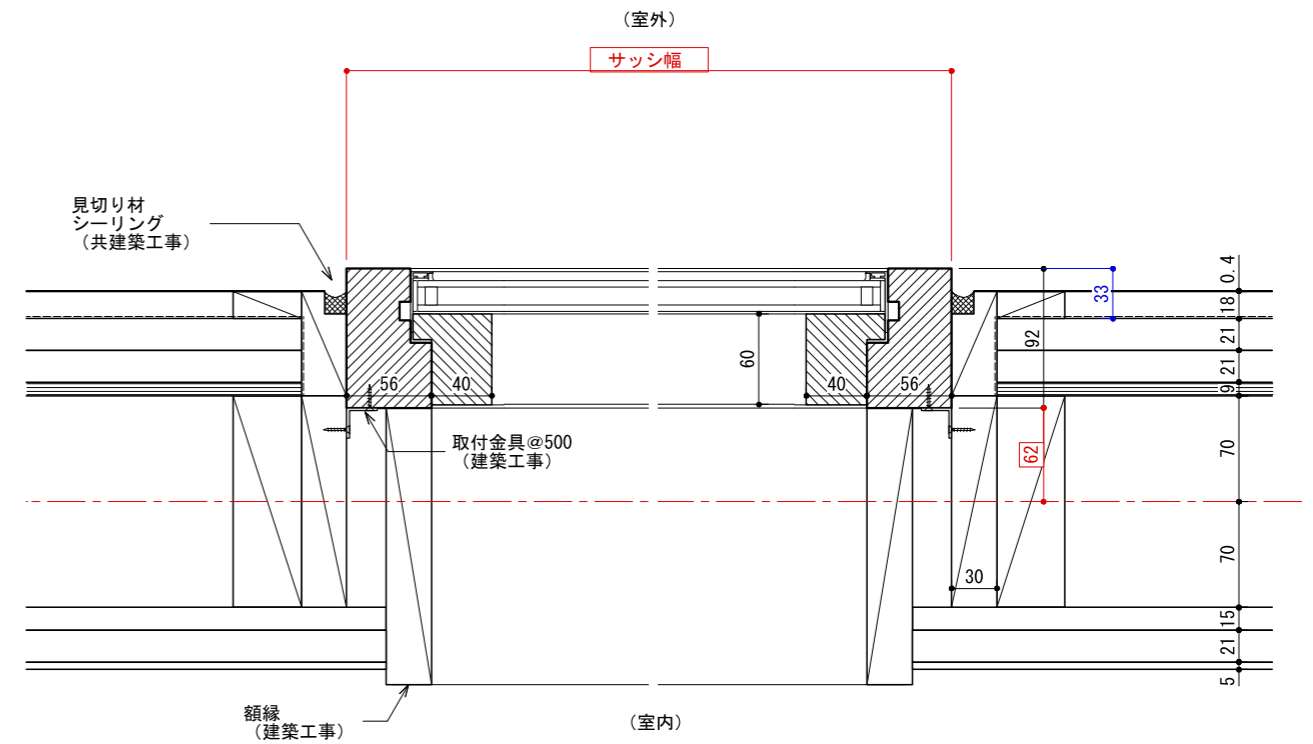
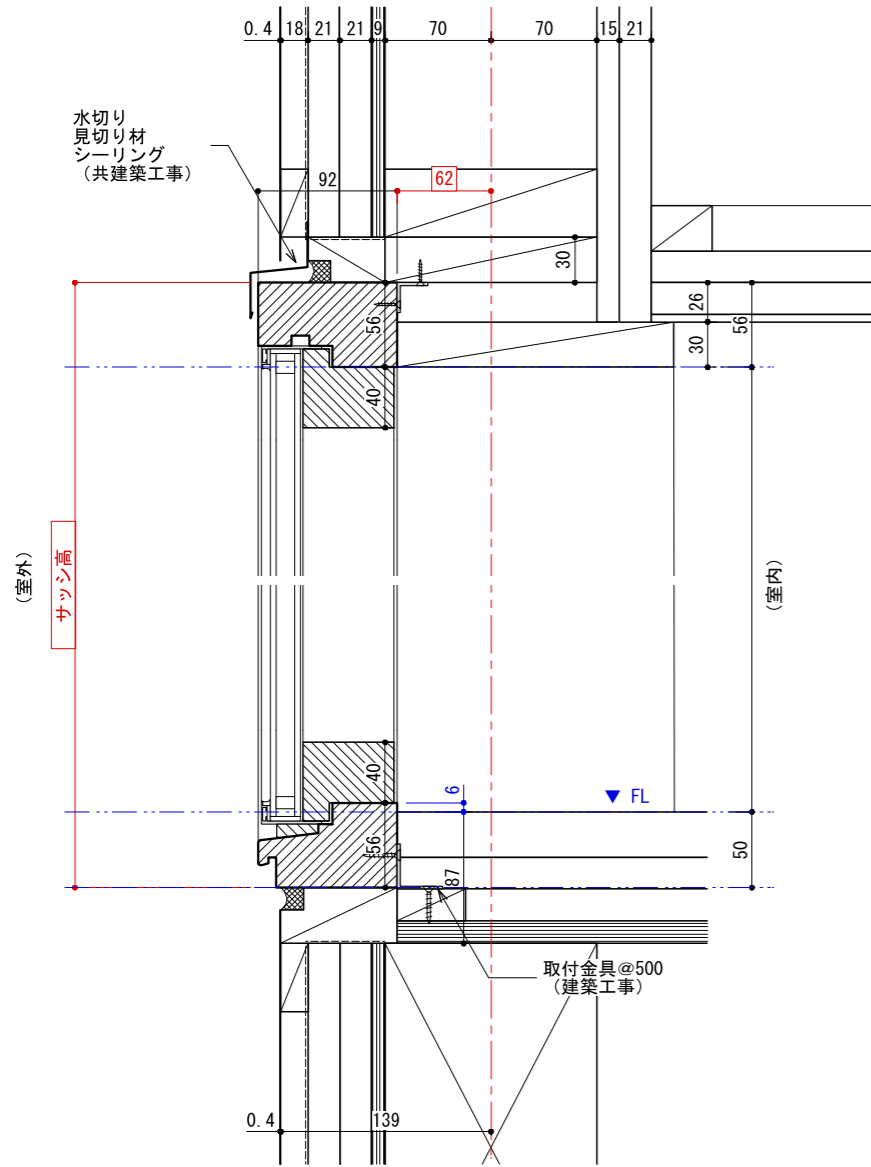


2018.04.18 | 05.07 | 05.14 | 05.15

防火戸仕様  
EB-0158

| ST ・ 平断面詳細図 S:1/4 | 2)

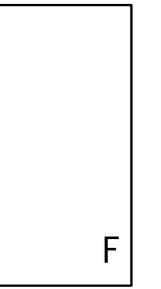
<input type="checkbox"/> 寸法チェック <input type="checkbox"/> 仕様チェック <input checked="" type="checkbox"/> 最終チェック  <b>KIMADO</b>	番号	建具記号	サッシW	サッシH	種類	内観吊元	個数	網戸	内) ガラス (外)	オプション・備考	設計監理印 工事管理印 キマド検印	木製建具納まり図  スケルトン防火 SHSF(サイドハング)	
					SHSF				耐熱強化5-12A-PHW6.8				
	仕様   塗装色: ( )、枠材: パイン集成材、金具色: ( )   ※枠材は節有りの仕様となりますL												
	別途工事   シーリング、取付用部材、水切り、墨出し、差し筋工事、養生費、間配り、ゴミ処理費、傷修理、その他見積記載外工事 凡 例   FL=フロート、FK=型、TP=強化、PHW=網入透、WKH=網入型、Le=Low-E、耐=耐熱、犯=防犯、Se=セーフ、T型=T型ハンドル、多段ス=多段階ストッパー、簡ク=簡易加サ-												



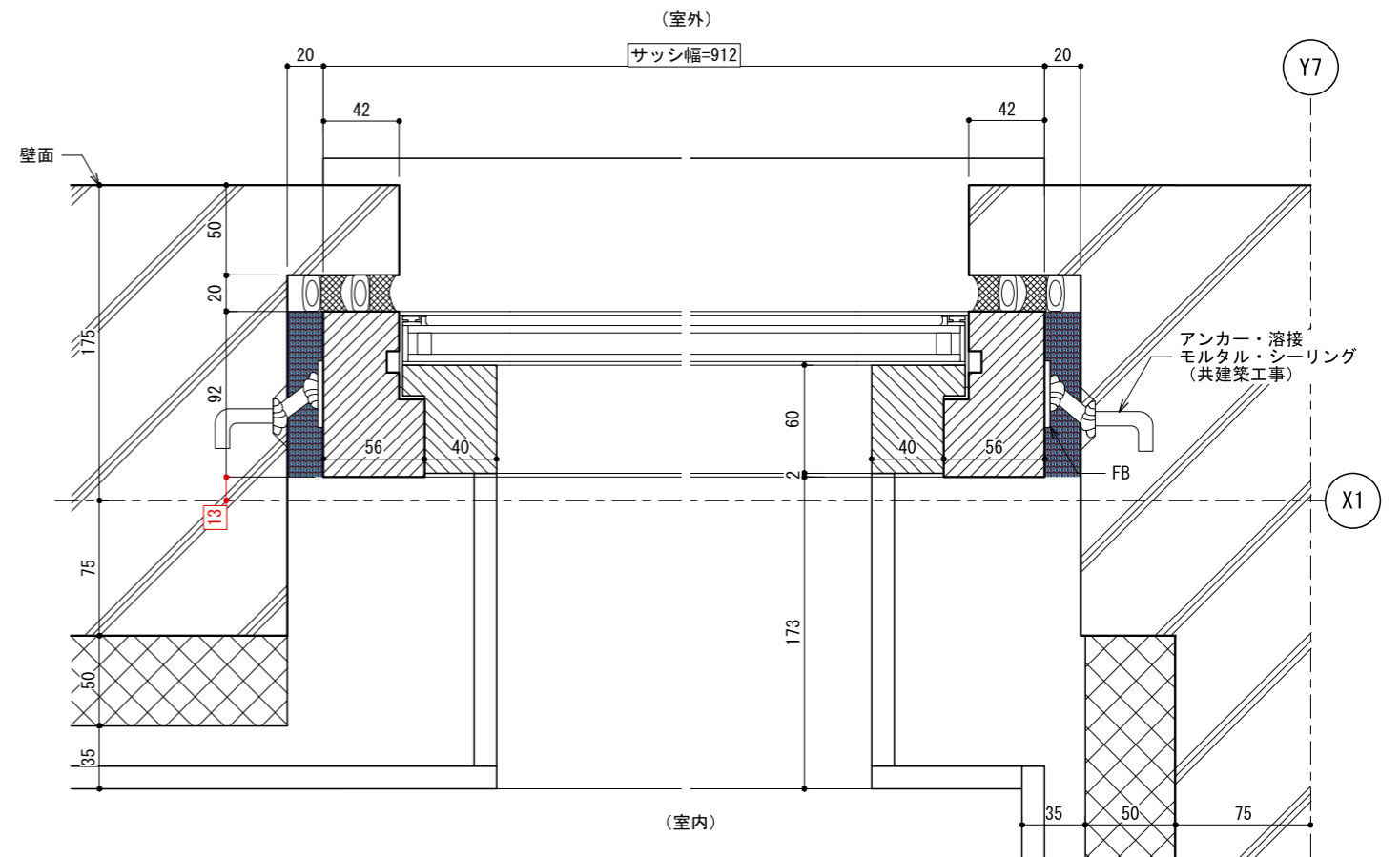
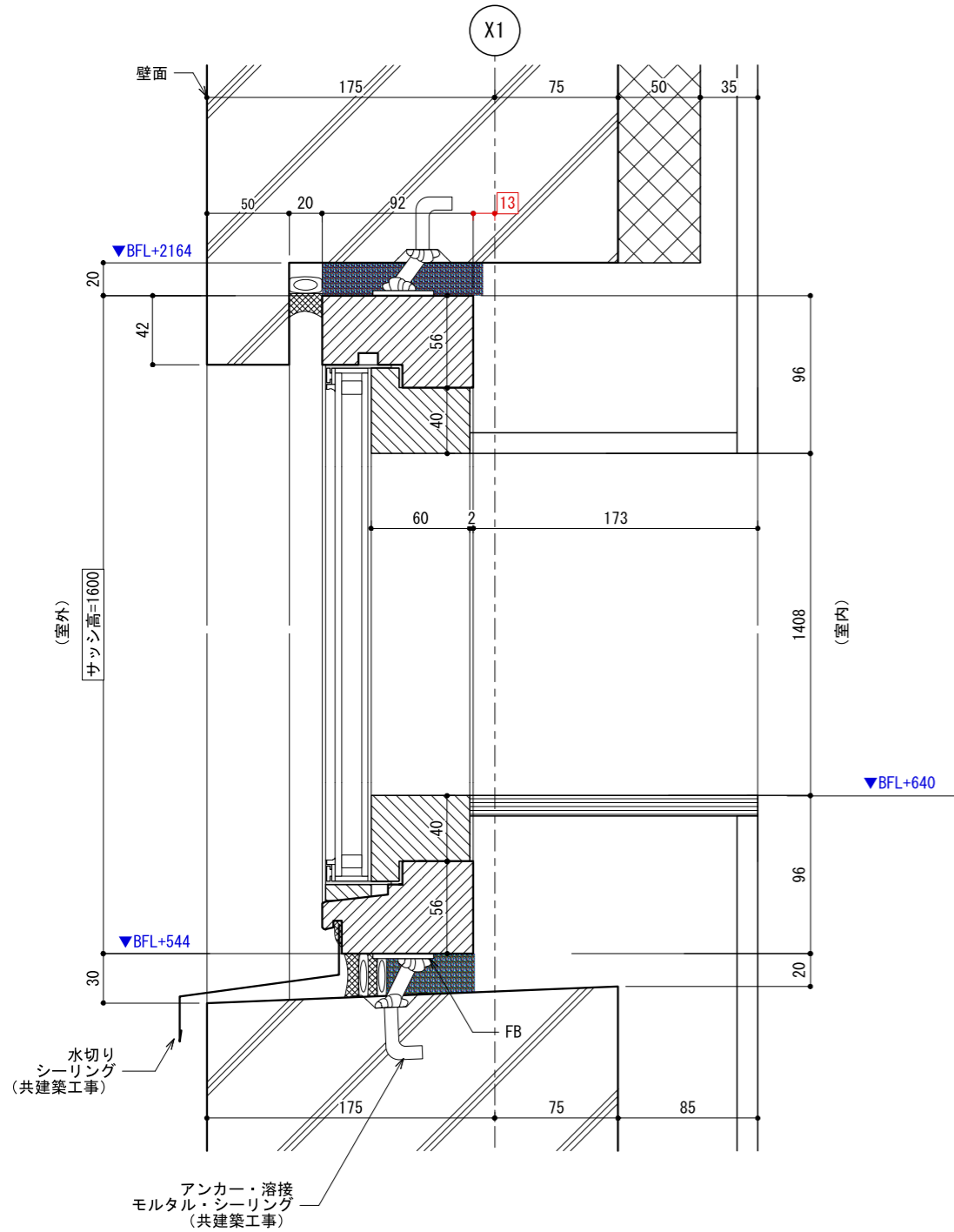
防火設備仕様

丨 たて・平断面詳細図 S:1/5 | A3

番号	建具記号	サッシW	サッシH	種類	内観吊元	個数	網戸	内) ガラス (外)	オプション・備考
1								耐TP5-A12-PHW6.8	
2									
3									
仕A 様   塗装色: ( )、枠材: パイン集成材、金具色: ( )   ※枠材は節有りの仕様となります。									
別途工事   シーリング、取付用部材、水切り、墨出し、差し筋工事、養生費、間配り、ゴミ処理費、傷修理、その他見積記載外工事									
凡A 例   FL=フロート、FK=型、TP=強化、PHW=網入透、WKH=網入型、Le=Low-E、耐=耐熱、犯=防犯、Se=セーフ、T型=T型ハンドル、多段ス=多段階ストッパー、簡ク=簡易カーザー									
			設計監理印		工事管理印		キマド検印		木製建具納まり図 スケルトン防火 FSF (FIX)

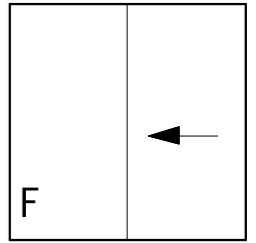


〈内観記号〉

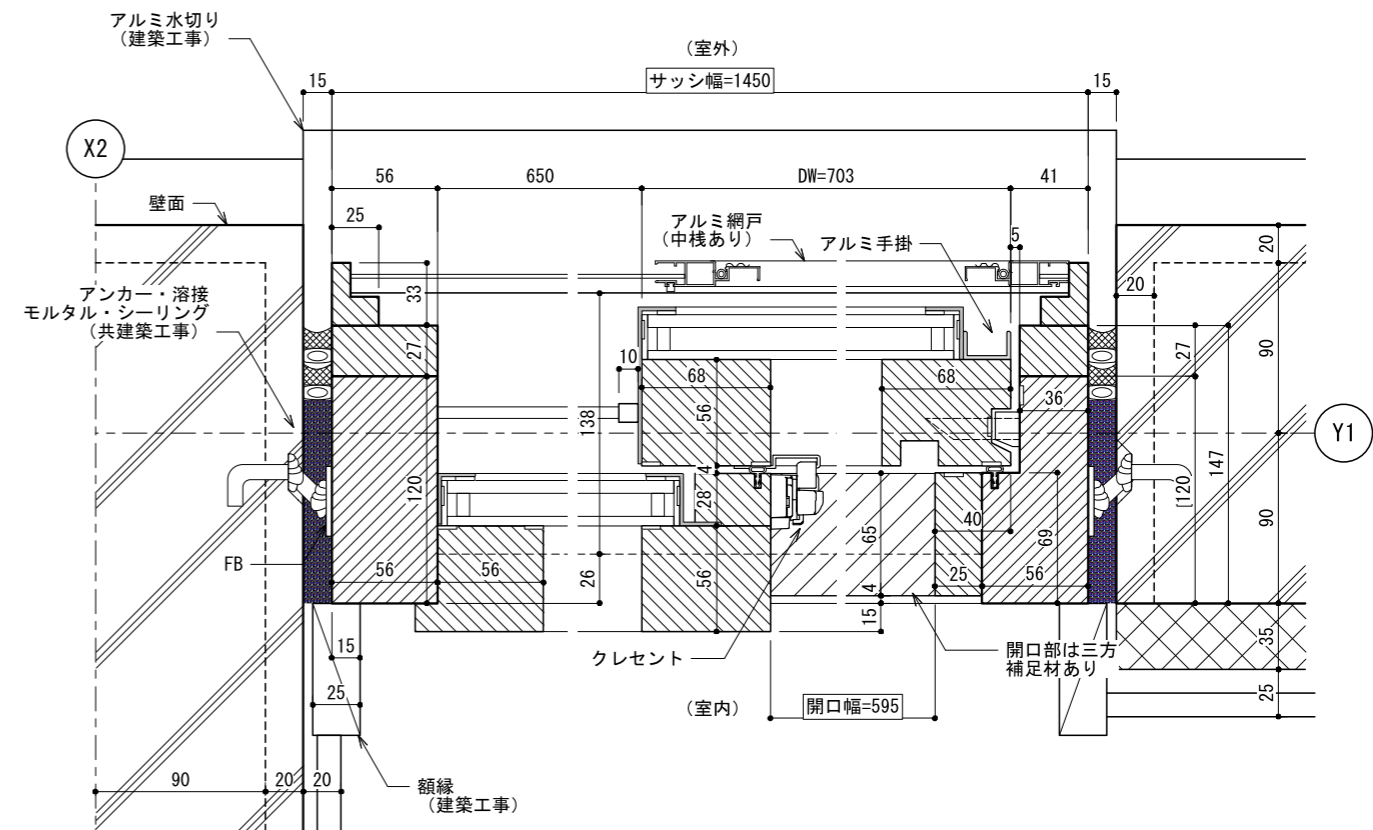
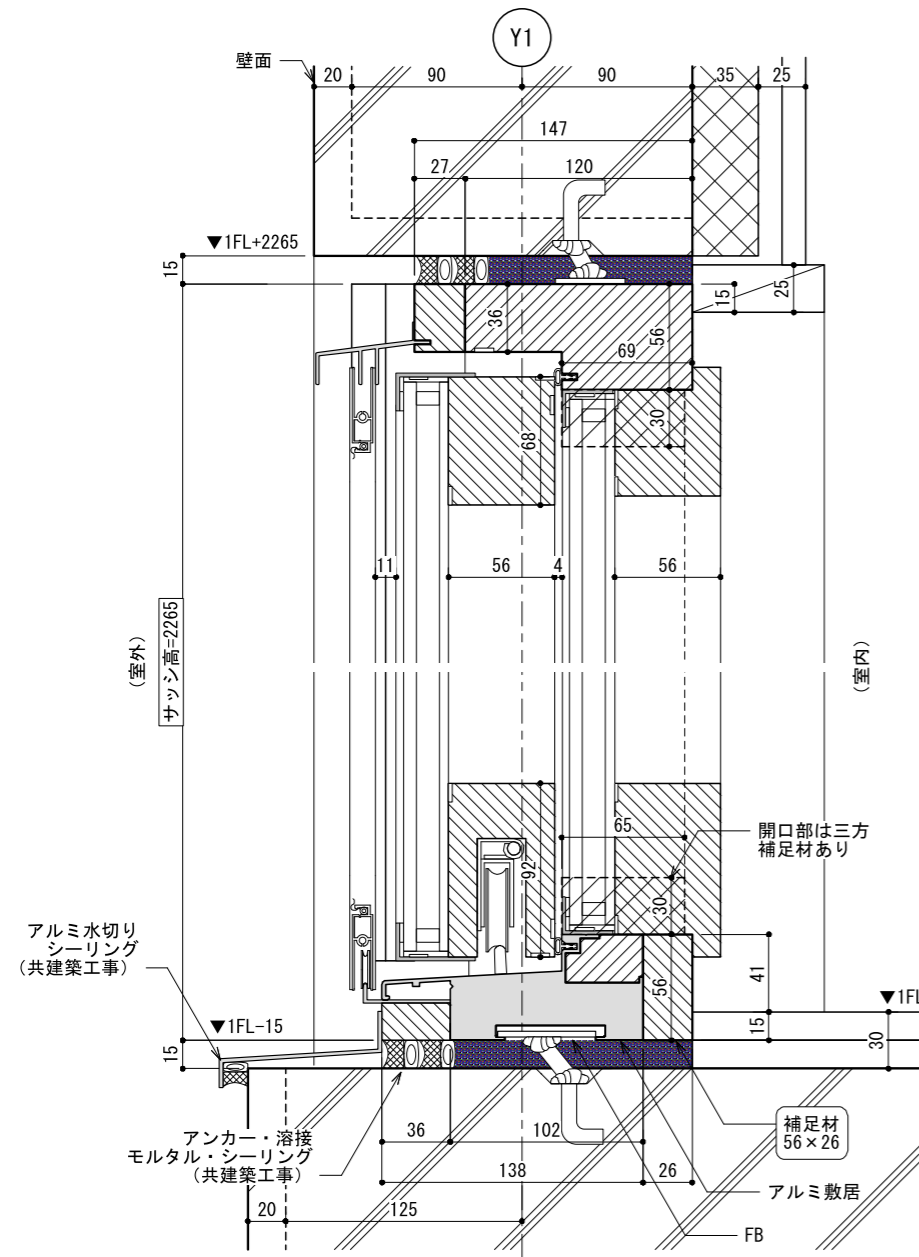


丨 たて・平断面詳細図 S:1/4 | A3

番号	建具記号	サッシW	サッシH	種類	内観吊元	個数	網戸	内	ガラス (外)	オプション・備考
1										
2										
3										
共通仕様   塗装色: ( ), 枠材: バイン集成材、金具色: ( )										
別途工事   シーリング、取付用部材、水切り、墨出し、差し筋工事、養生費、間配り、ゴミ処理費、傷修理、その他見積記載外工事										
凡 例   FL=フロート、FK=型、TP=強化、PHW=網入透、WKH=網入型、Le=Low-E、耐=耐熱、防=防犯、Se=セパ、T型=T型ハンドル、多段ス=多段階ステップ、簡ク=簡易加サ-										
設計承認			工事所長承認			工事係員承認			木製建具納まり図	
嵌め殺し窓										13



〈内観記号〉



番号	建具記号	サッシW	サッシH	種類	内観吊元	個数	網戸	内	ガラス (外)	オプション・備考
1										
2										
3										
共通仕様   塗装色: ( ), 枠材: バイン集成、金具色: ( )										
別途工事   シーリング、取付用部材、水切り、墨出し、差し筋工事、養生費、間配り、ゴミ処理費、傷修理、その他見積記載外工事										
凡 例   FL=フロート、FK=型、TP=強化、PHW=網入透、WKH=網入型、Le=Low-E、耐=耐熱、防=防犯、Se=セール、T型=T型ハンドル、VL=ベネレーション、多段ス=多段階ステップ、簡ク=簡易カーザー										
										設計承認
										工事所長承認
										工事係員承認
木製建具納まり図										
片引き戸										01