

●サッシ本体以外は全て建築工事

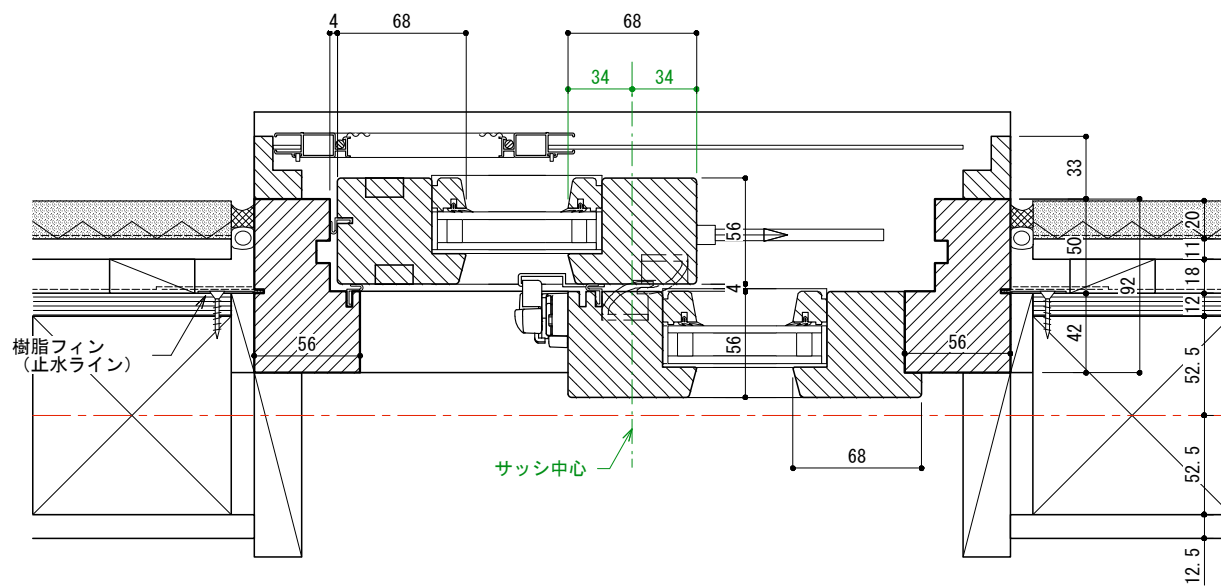
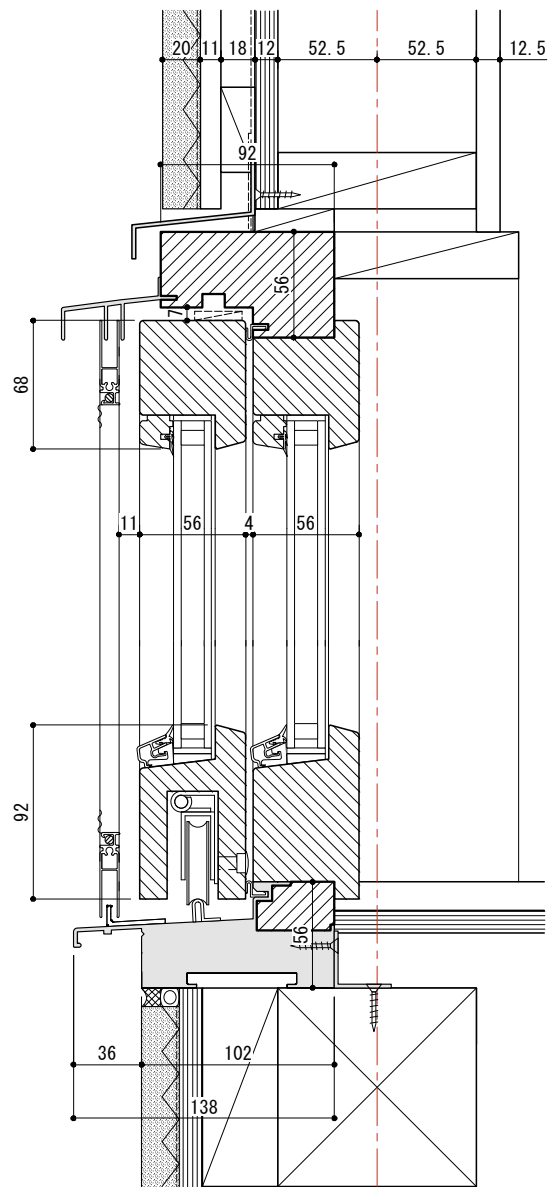
KIMADO

クラシックサッシ 納まり参考図
 木造（モルタル仕上げ） | 「外開きタイプ」・「フィックスタイプ」

S : 1/4 | A4
 2017. 12. 16

03

製品の仕様・価格等は改良のため予告なく変更することがあります。



●サッシ本体以外は全て建築工事

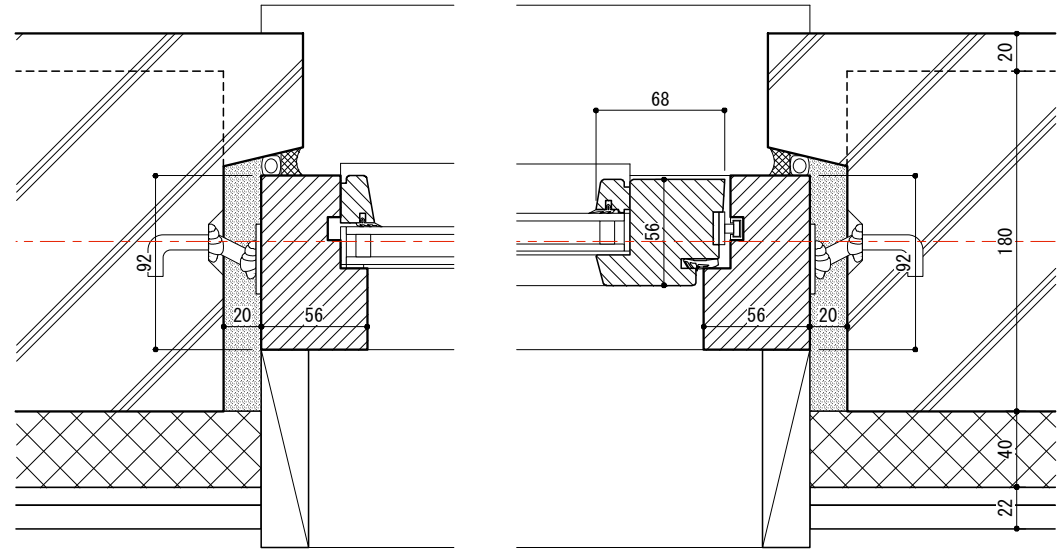
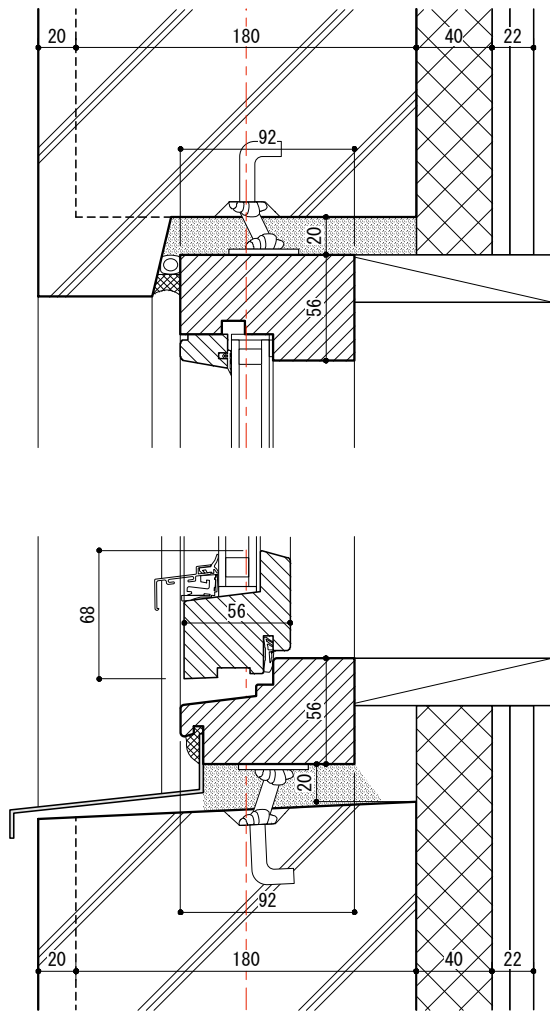
KIMADO

クラシックサッシ 納まり参考図
木造 (モルタル仕上げ) | 「引き戸タイプ」

S : 1/4 | A4
2017. 12. 16

04

製品の仕様・価格等は改良のため予告なく変更することがあります。



●サッシ本体以外は全て建築工事

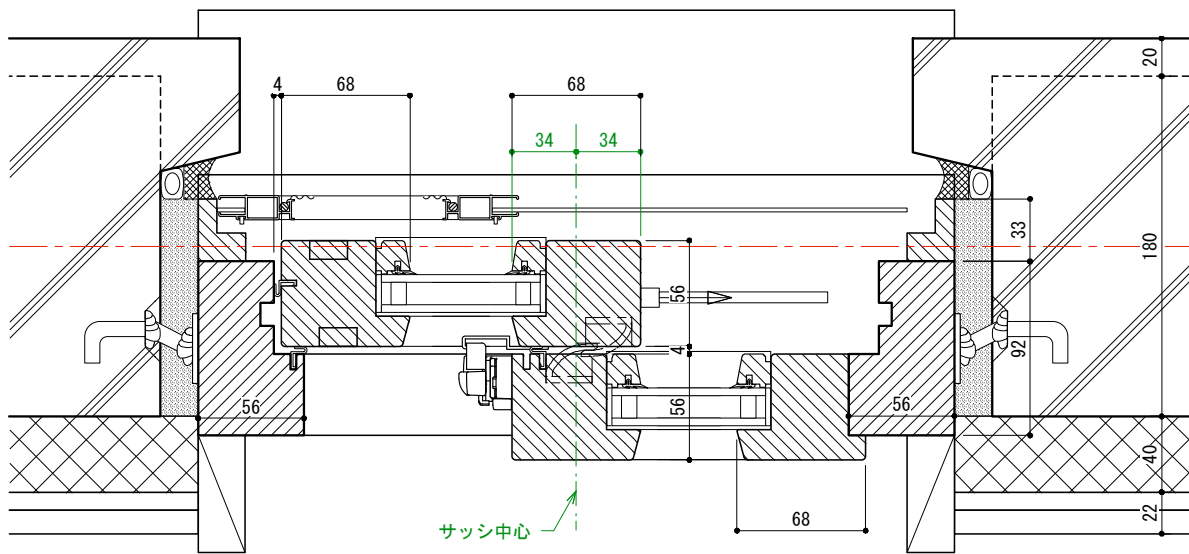
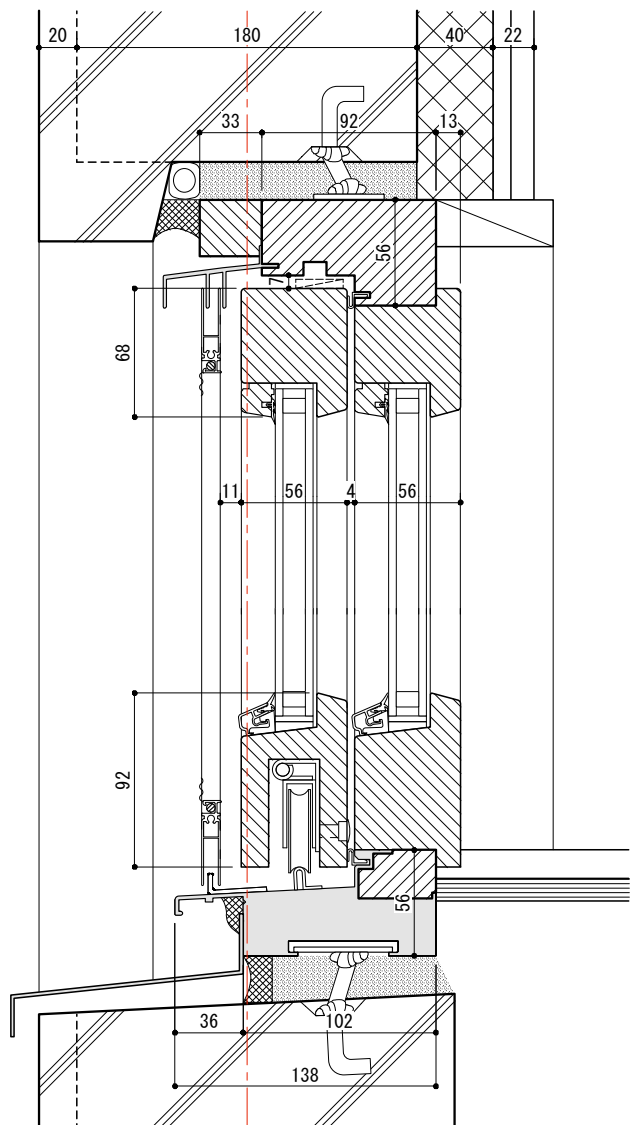
KIMADO

クラシックサッシ 納まり参考図
RC造（あご付） | 「外開きタイプ」・「フィックスタイプ」

S : 1/4 | A4
2017. 12. 16

01

製品の仕様・価格等は改良のため予告なく変更することがあります。



●サッシ本体以外は全て建築工事

KIMADO

クラシックサッシ 納まり参考図
RC造（あご付） | 「引き戸タイプ」

S : 1/4 | A4
2017. 12. 16

02