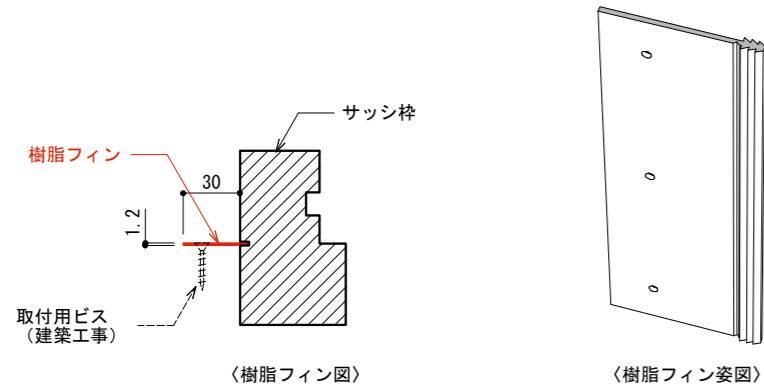


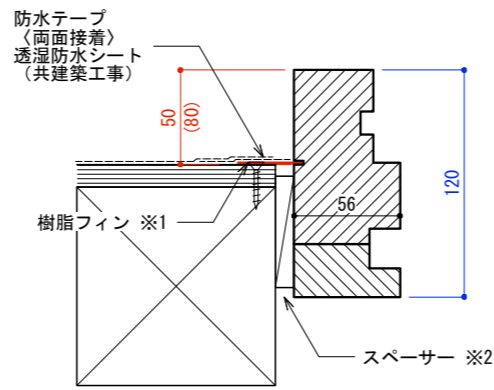
参考図



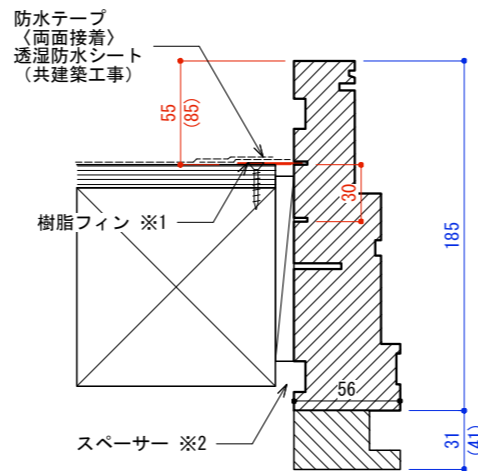
- ※1 樹脂フィン (ビス穴付) について
- ・PVC材です
 - ・サッシの四方に廻っています (下枠がアルミ仕様の場合を除く)
 - ・ビス止めによりサッシの固定材を兼ねています
 - ・樹脂フィン位置が止水ラインになります
 - ・防水テープ (シート) 等との併用をお願いします

- ※2 スペース (建築工事) について
- ・@200~300ピッチでいれてください
 - ・サッシの四隅には必ず必要です
 - ・クリアランス (すき間) は5~10mmをお願いします
 - ・躯体とのすき間には断熱材 (発泡ウレタン、グラスウール等) を気密を高めるために詰めてください

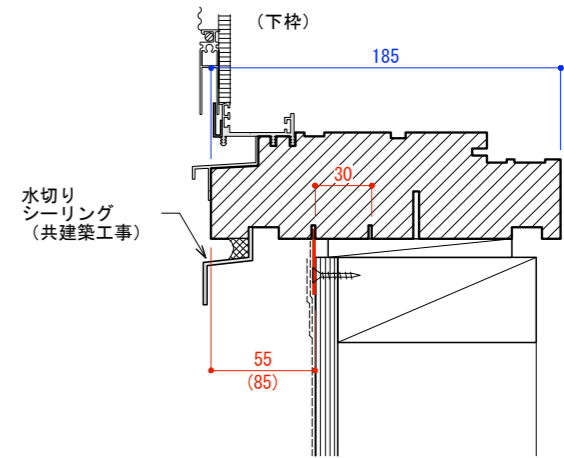
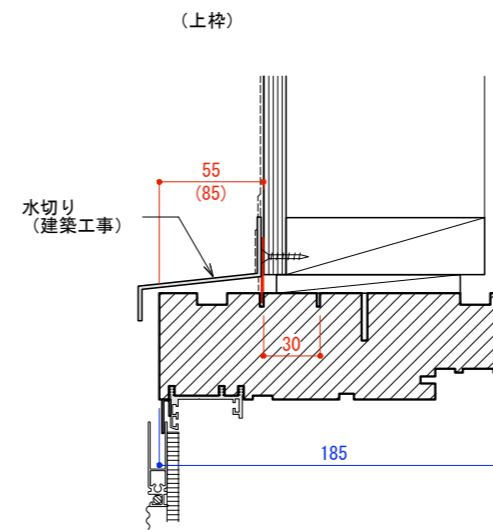
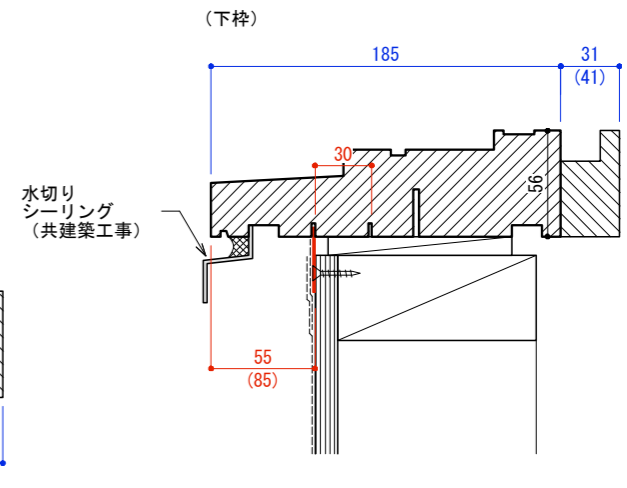
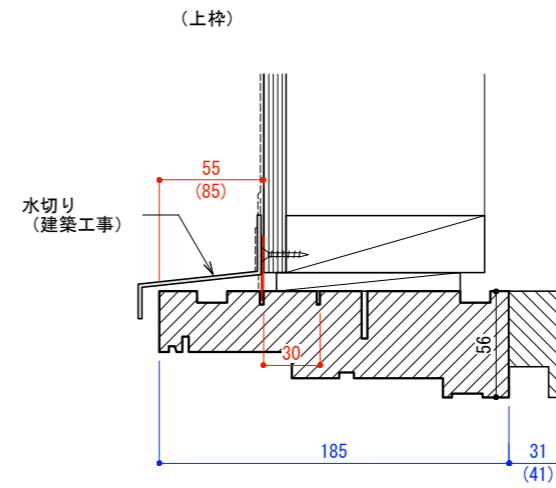
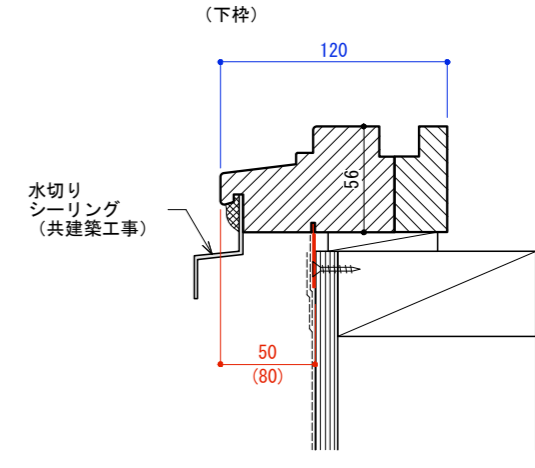
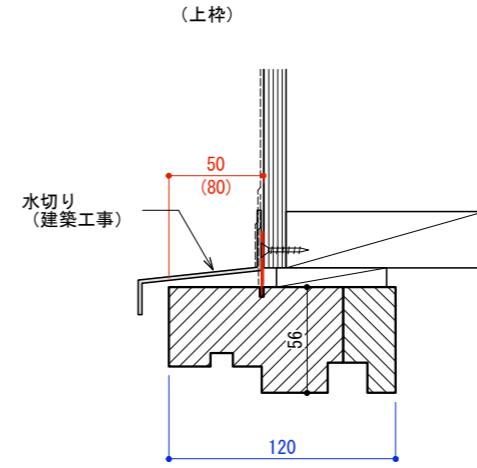
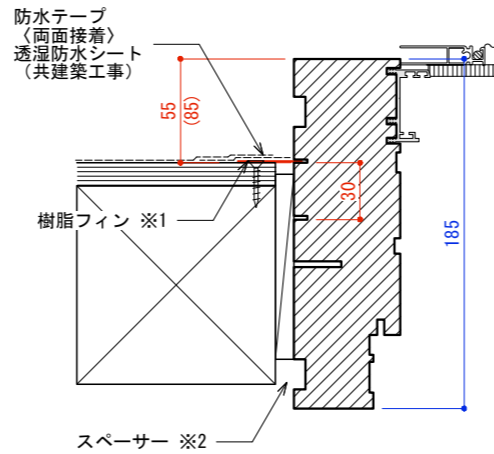
〈クラシックタイプ (内蔵網戸付)〉
 〈スケルトン防火タイプ (内蔵網戸付)〉
 (三方枠)



〈クワトロ外開きタイプ (内蔵網戸付)〉
 (三方枠)



〈クワトロ内開きタイプ (アルミ網戸付)〉
 (三方枠)



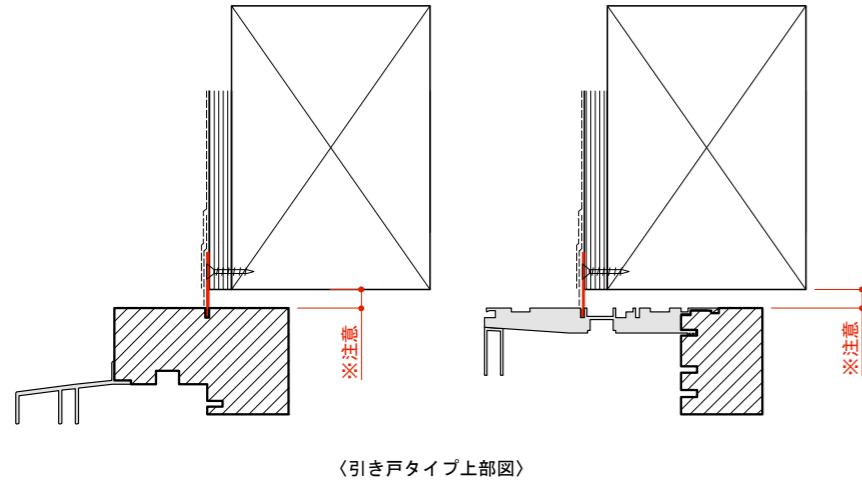
2018.09.01 |

| たて・平断面詳細図 S:1/4 | A3

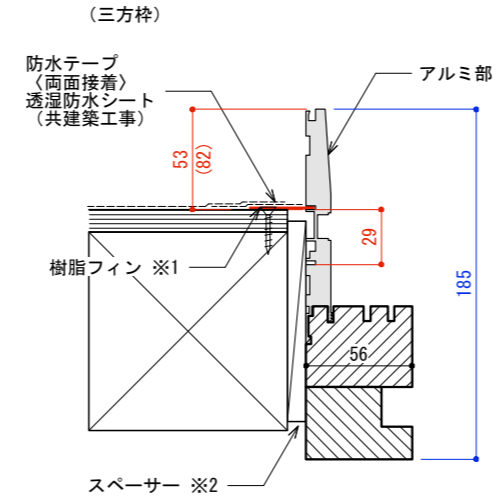
<input type="checkbox"/> 寸法チェック <input type="checkbox"/> 仕様チェック <input checked="" type="checkbox"/> 最終チェック	番号	建具記号	サッシW	サッシH	種類	内観吊元	個数	網戸	内)	ガラス (外)	オプション・備考	設計監理印 工事管理印 キマド検印	木製建具納まり図 木製サッシ基本納まり図 01
	1		図示	図示									
	2												
仕様 塗装色: ()、枠材: パイン集成材、金具色: () ※枠材は節有りの仕様となります。 別途工事 シーリング、取付用部材、水切り、墨出し、差し筋工事、養生費、間配り、ゴミ処理費、傷修理、その他見積記載外工事 凡 例 FL=フロート、FK=型、TP=強化、PHW=網入透、WKH=網入型、Le=Low-E、耐=耐熱、犯=防犯、Se=セーフ、T型=T型ハンドル、多段ス=多段階ストッパー、簡ク=簡易カーザー													

参考図

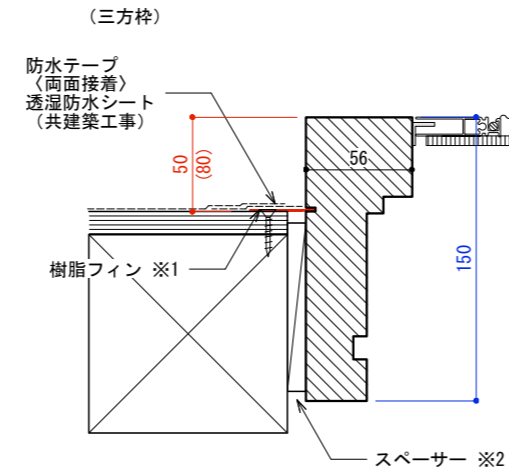
※注意：大型引き戸（掃出タイプ）の場合
 ・下枠敷居の水平度が大切です
 ・梁などのたわみによる上部荷重を避けるため、十分なクリアランスをとり、スペーサー等はいれしないでください



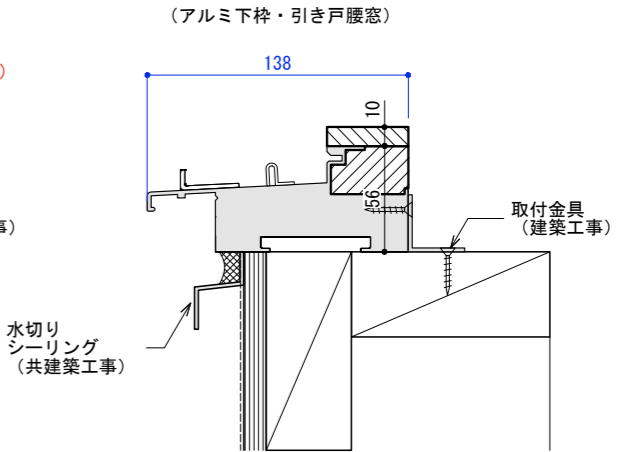
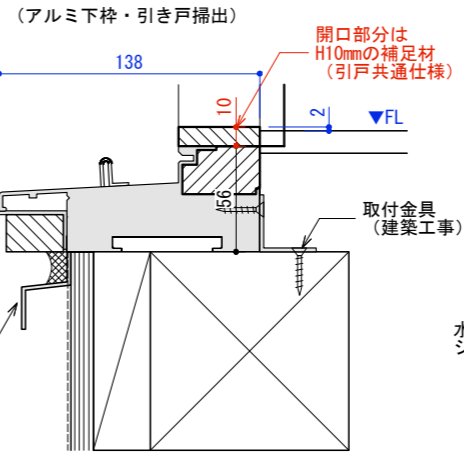
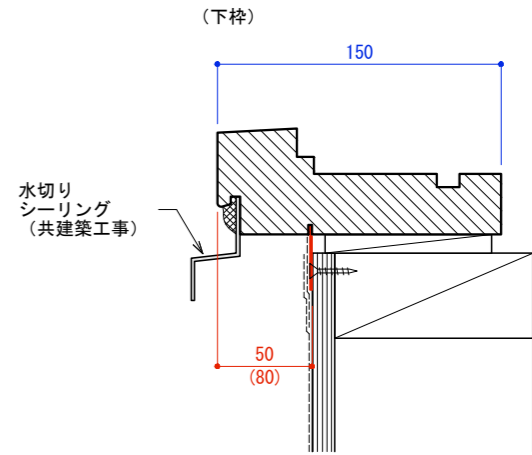
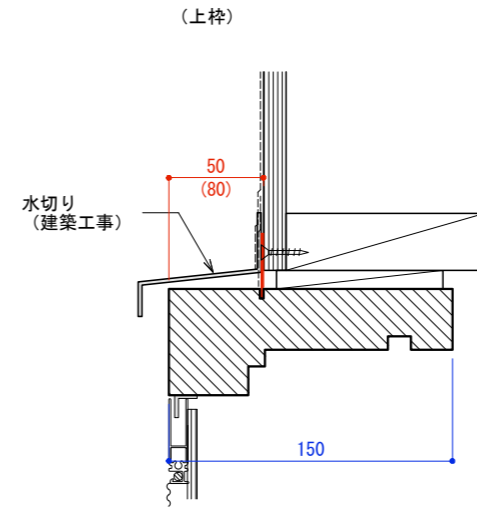
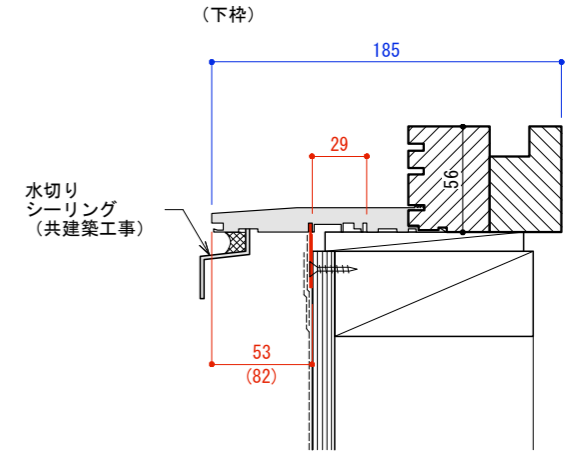
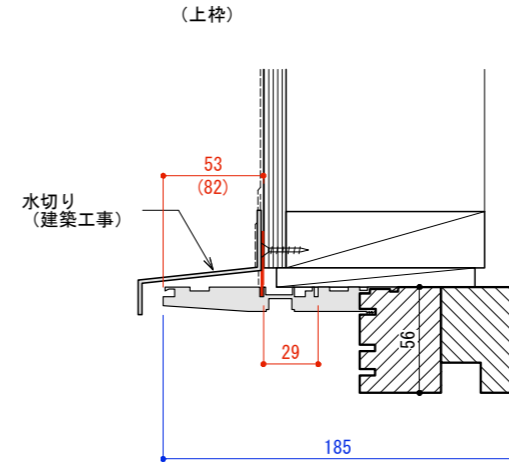
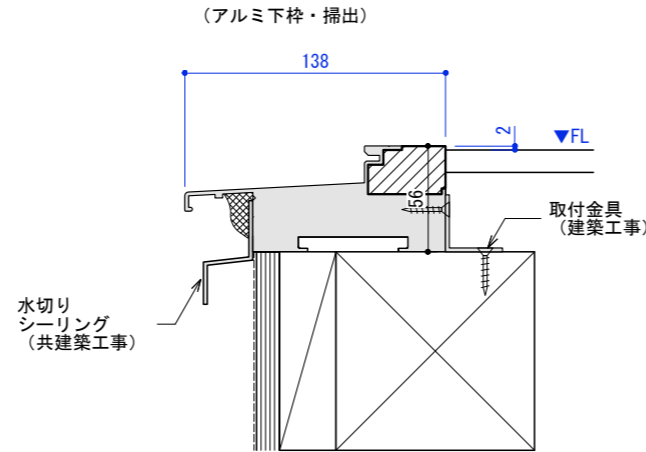
〈スマートエコタイプ（内蔵網戸付）〉



〈クワトロ内開き三角窓タイプ（アルミ網戸付）〉



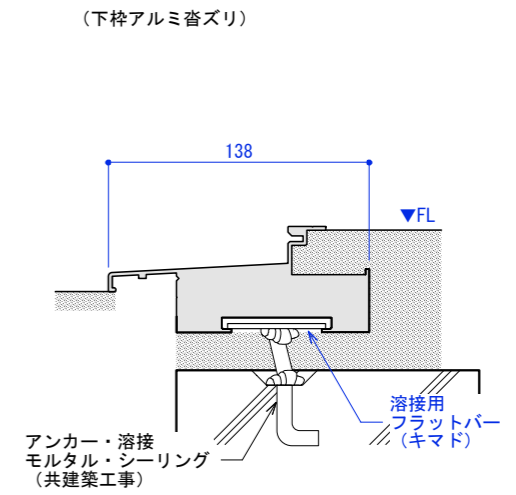
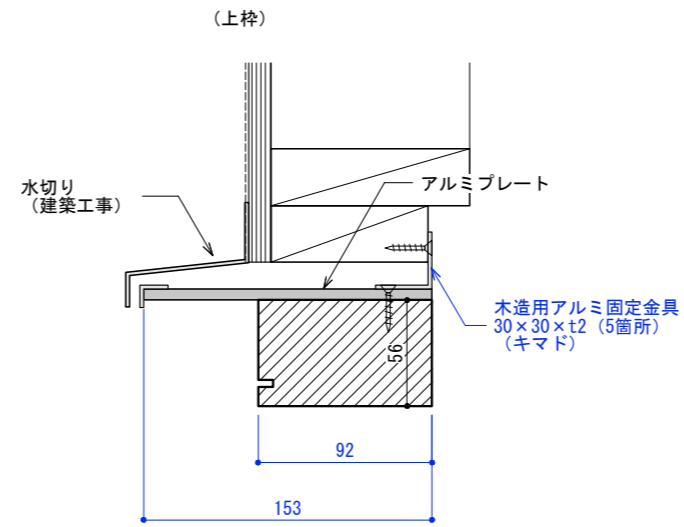
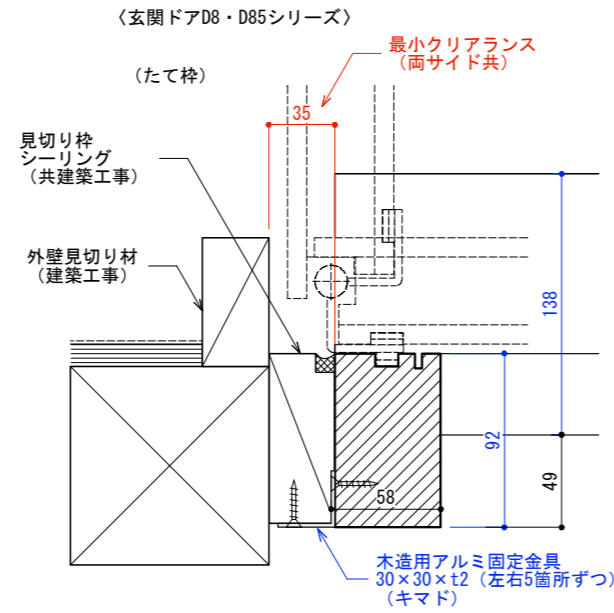
〈クラシックタイプ〉
 〈スマートエコタイプ〉



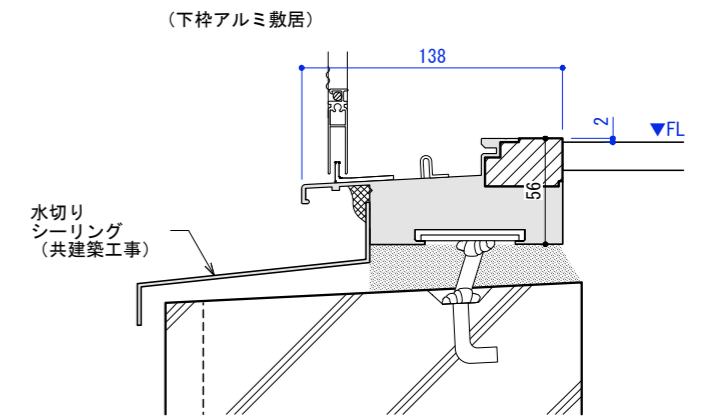
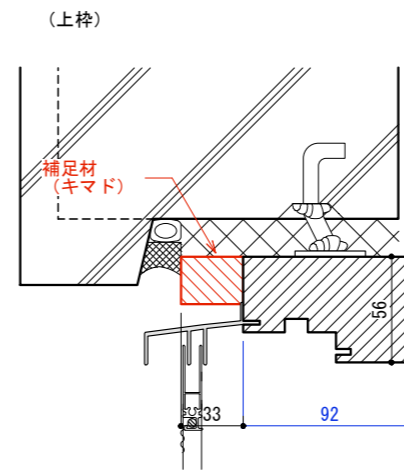
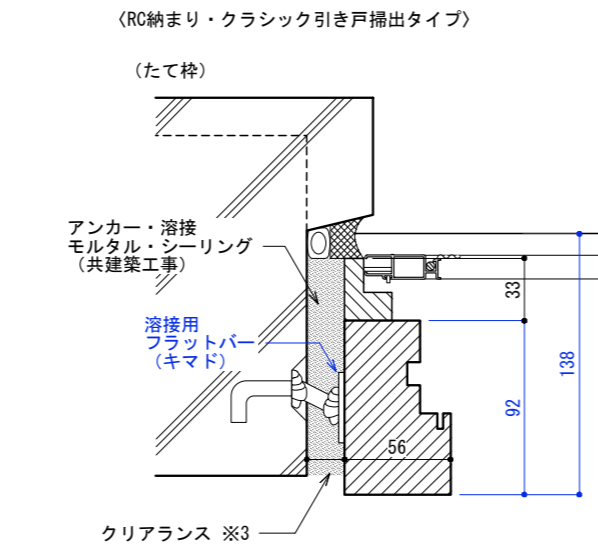
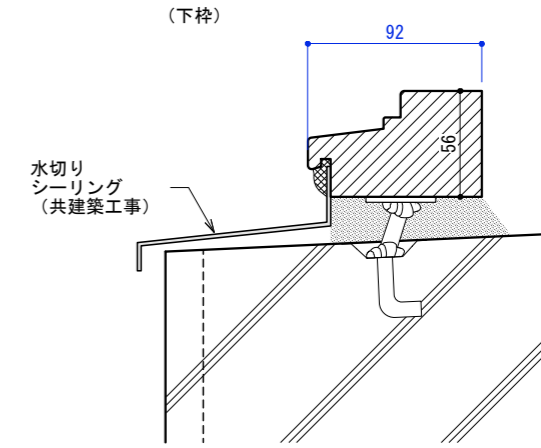
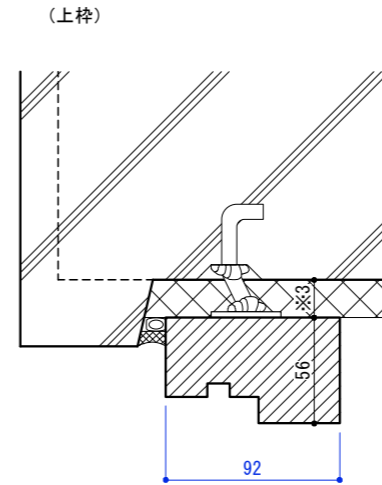
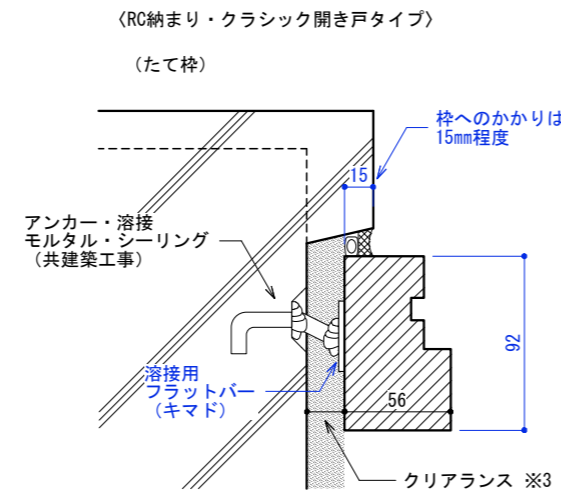
2018.09.01 |

| たて・平断面詳細図 S:1/4 | A3

<input type="checkbox"/> 寸法チェック <input type="checkbox"/> 仕様チェック <input checked="" type="checkbox"/> 最終チェック KIMADO	番号	建具記号	サッシW	サッシH	種類	内観吊元	個数	網戸	内	ガラス（外	オプション・備考	設計監理印 工事管理印 キマド検印	木製建具納まり図 木製サッシ基本納まり図 02
	1		図示	図示									
	2												
	3												
仕様 塗装色：（ ）、枠材：パイン集成材、金具色：（ ） ※枠材は節有りの仕様となります。 別途工事 シーリング、取付用部材、水切り、墨出し、差し筋工事、養生費、間配り、ゴミ処理費、傷修理、その他見積記載外工事 凡 例 FL=フロート、FK=型、TP=強化、PHW=網入透、WKH=網入型、Le=Low-E、耐=耐熱、犯=防犯、Se=セーフ、T型=T型ハンドル、多段ス=多段階ストッパー、簡ク=簡易加ソー													



※3 RC納まりのクリアランスについて
 ・クリアランス (すき間) は20mm以上をお願いします
 ・躯体とのすき間には上部は断熱材 (発泡ウレタン、グラスウール等) を左右と下部は防水モルタル等を気密を高めるために詰めてください



<input type="checkbox"/> 寸法チェック <input type="checkbox"/> 仕様チェック <input checked="" type="checkbox"/> 最終チェック KIMADO	番号	建具記号	サッシW	サッシH	種類	内観吊元	個数	網戸	内	ガラス (外)	オプション・備考	設計監理印 工事管理印 キマド検印	木製建具納まり図 木製サッシ基本納まり図 03
	1		図示	図示									
	2												
仕様 塗装色: ()、枠材: バイン集成材、金具色: () ※枠材は節有りの仕様となります。 別途工事 シーリング、取付用部材、水切り、墨出し、差し筋工事、養生費、間配り、ゴミ処理費、傷修理、その他見積記載外工事 凡 例 FL=フロート、FK=型、TP=強化、PHW=網入透、WKH=網入型、Le=Low-E、耐=耐熱、犯=防犯、Se=セーフ、T型=T型ハンドル、多段ス=多段階ストッパー、簡ク=簡易加サ-													