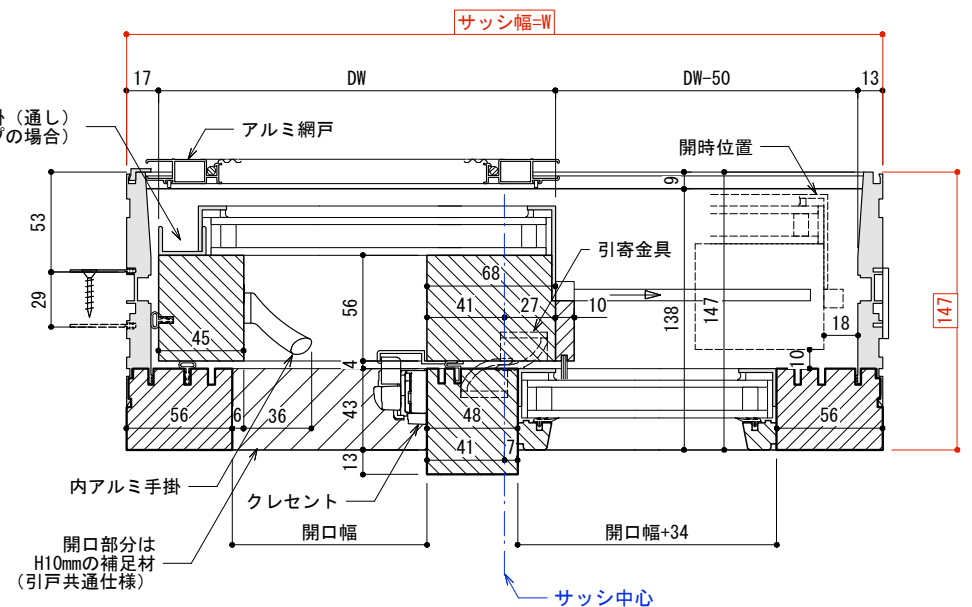
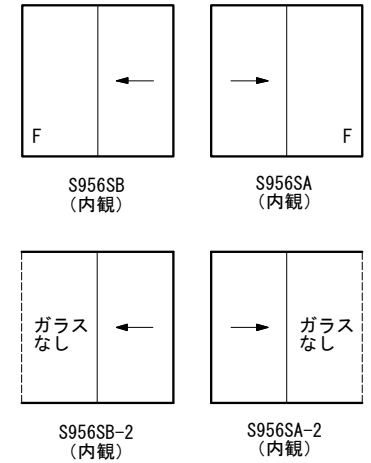
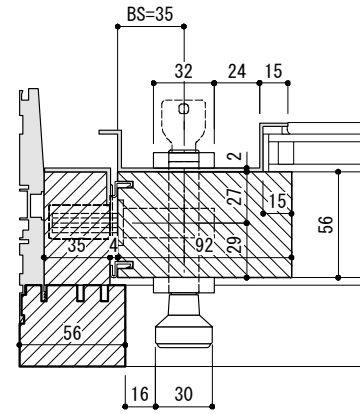


〈サムターン・シリンダー錠 (OP)〉



●内アルミ手掛: 下枠内よりH900の位置 ●アルミ網戸: サッシ高が1800以上は中棧(H40)あり

■製作範囲: W=1680 - 3510 ・ H=1370 - 2400

※OP=オプション ※取付用ビスは建築工事 ※特記無きものはキマド仕様による