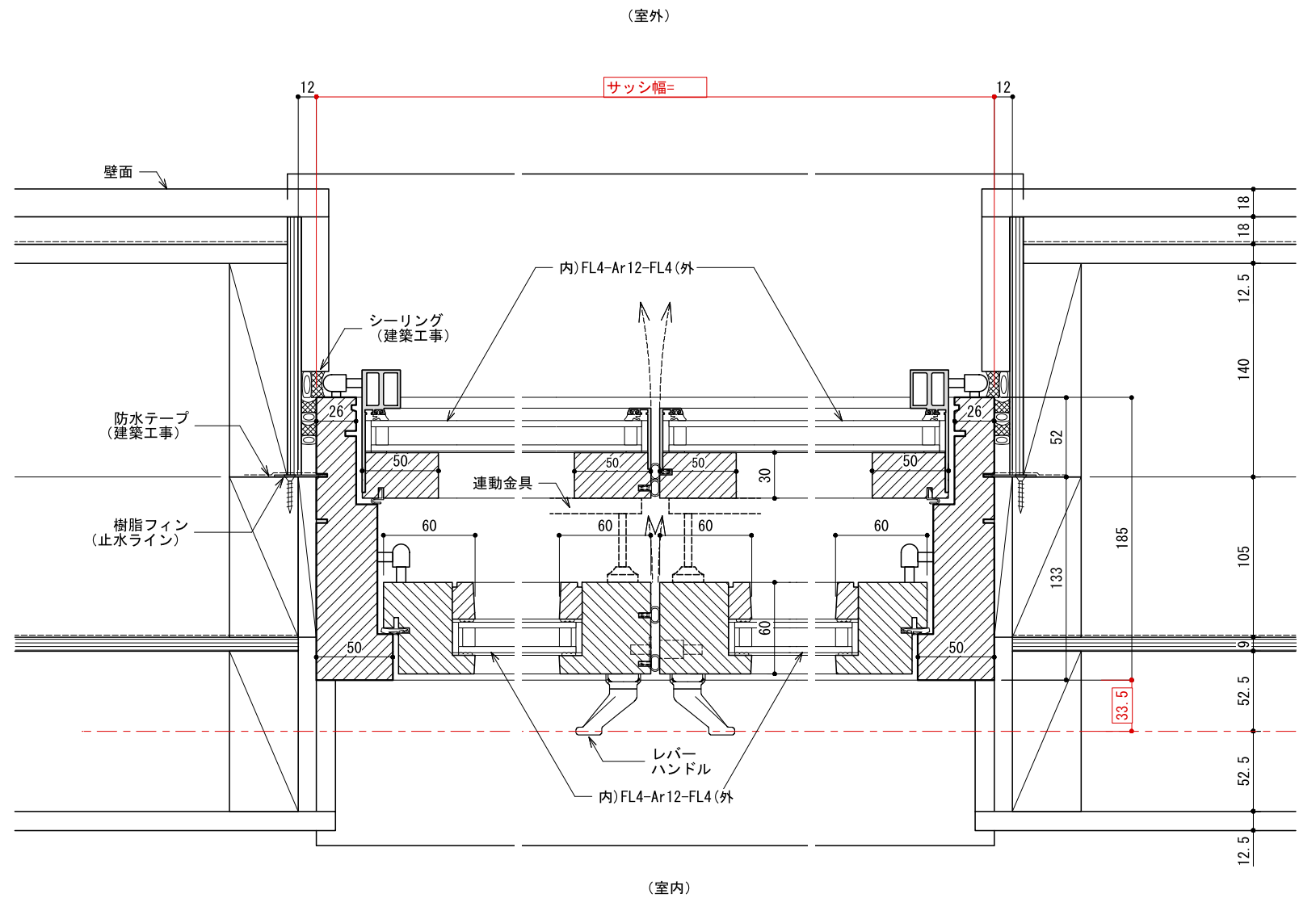
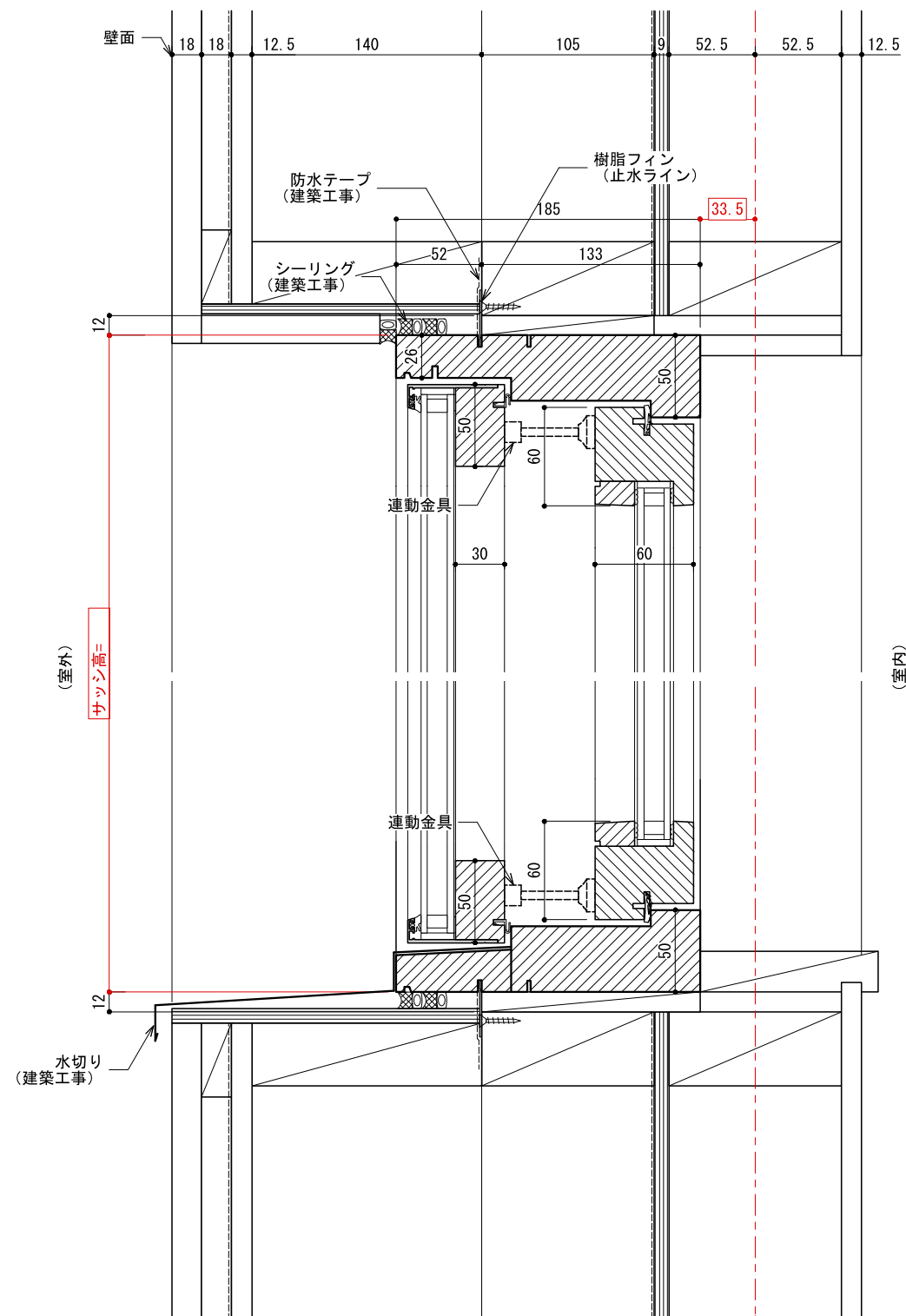


〈内観記号〉



番号	建具記号	サッシW	サッシH	種類	内観吊元	個数	網戸	内)ガラス(外)	オプション・備考
1								図示	
2									
3									
仕 様 塗装色: (), 枠材: バイン集成材 (一部アセチル材)、金具色: () ※枠材は節有りの仕様となります。 Ar: アルゴンガス									
別途工事 シーリング、取付用部材、水切り、墨出し、差し筋工事、養生費、間配り、ゴミ処理費、傷修理、その他見積記載外工事									
凡 例 FL=フロート、FK=型、TP=強化、PHW=網入透、WKH=網入型、Le=Low-E、耐=耐熱、犯=防犯、Se=セツ、T型=T型ハンドル、多段ス=多段階ステップ、簡ク=簡易加ザー									
					工事監理者印		工事監督員印		検印

木製建具納まり図