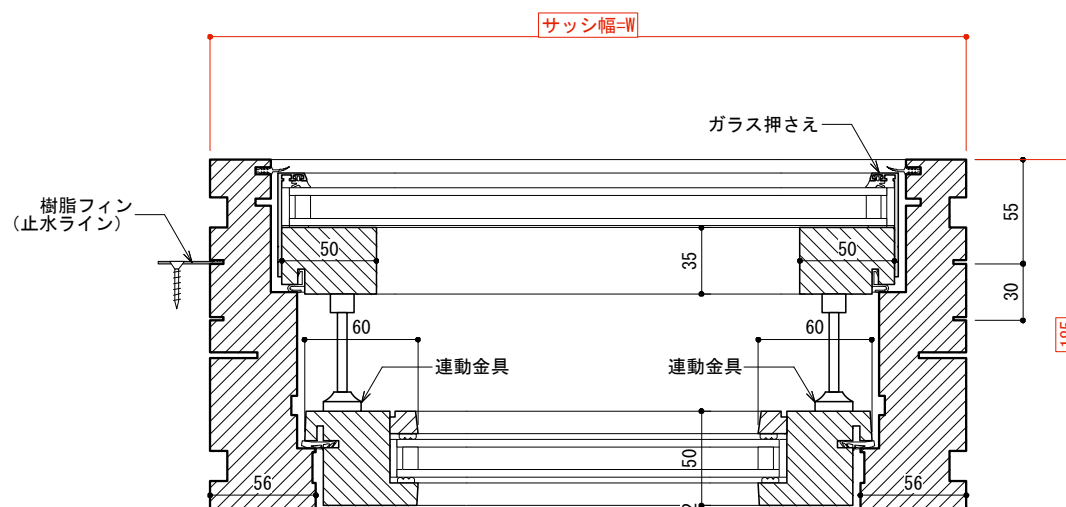
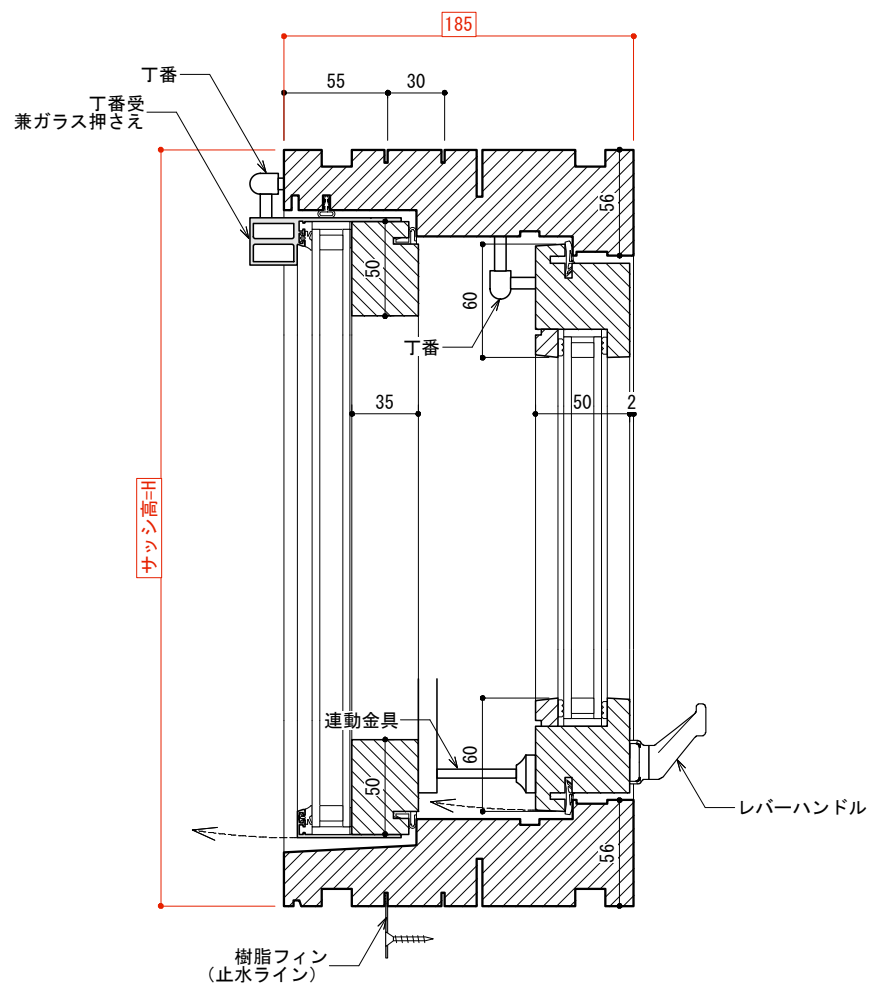


〈内観記号〉



■製作範囲：W=500—1680 H=500—1370

**KIMADO**

**クワトロサッシ図**  
突き出し QAo

S : 1/4 | A4  
2015.04.16

**02**