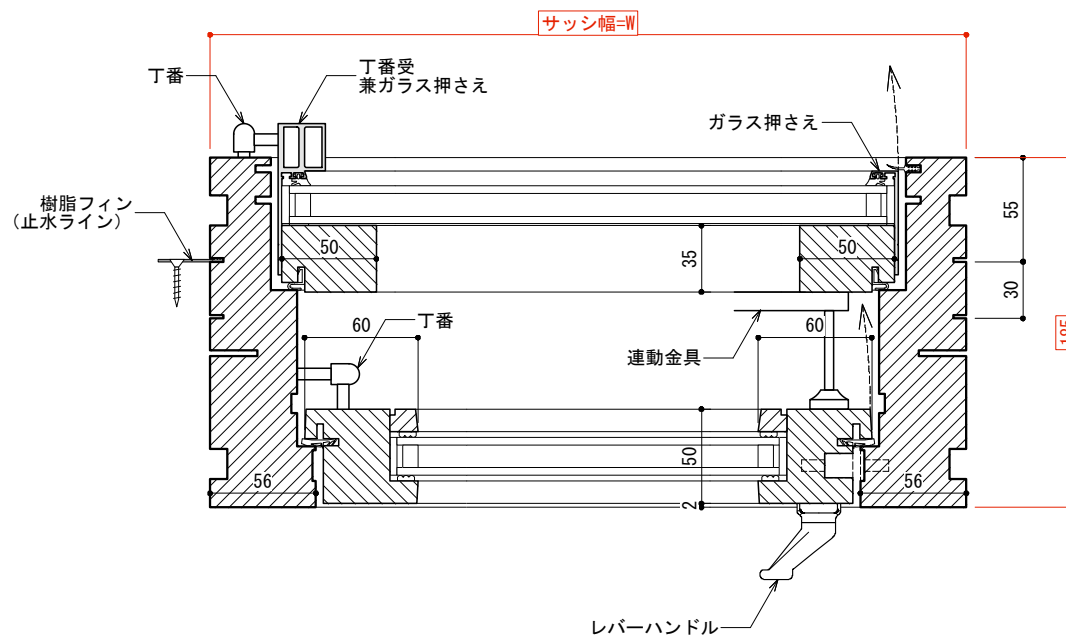
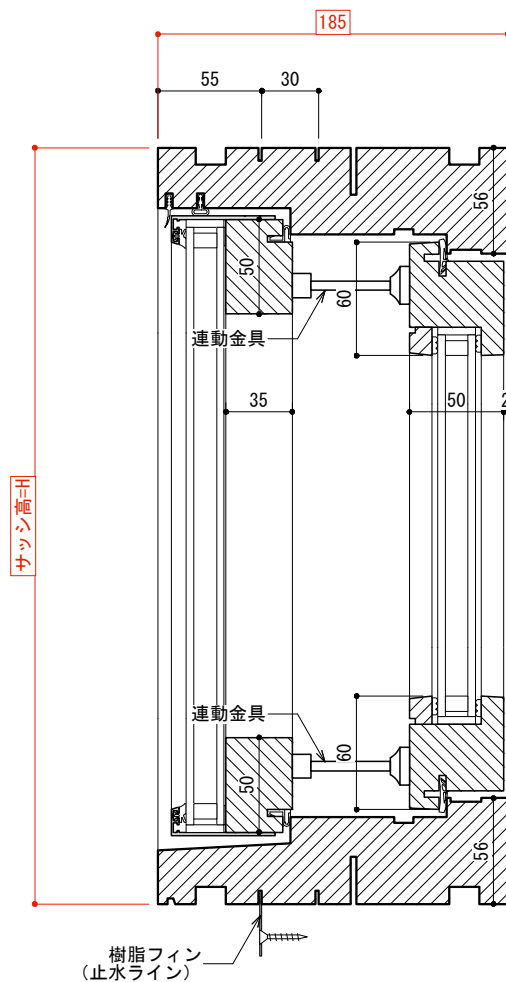


〈内観記号〉



■製作範囲：W=500—910 H=770—2400

※レバーハンドル：枠内よりH1100mmの位置