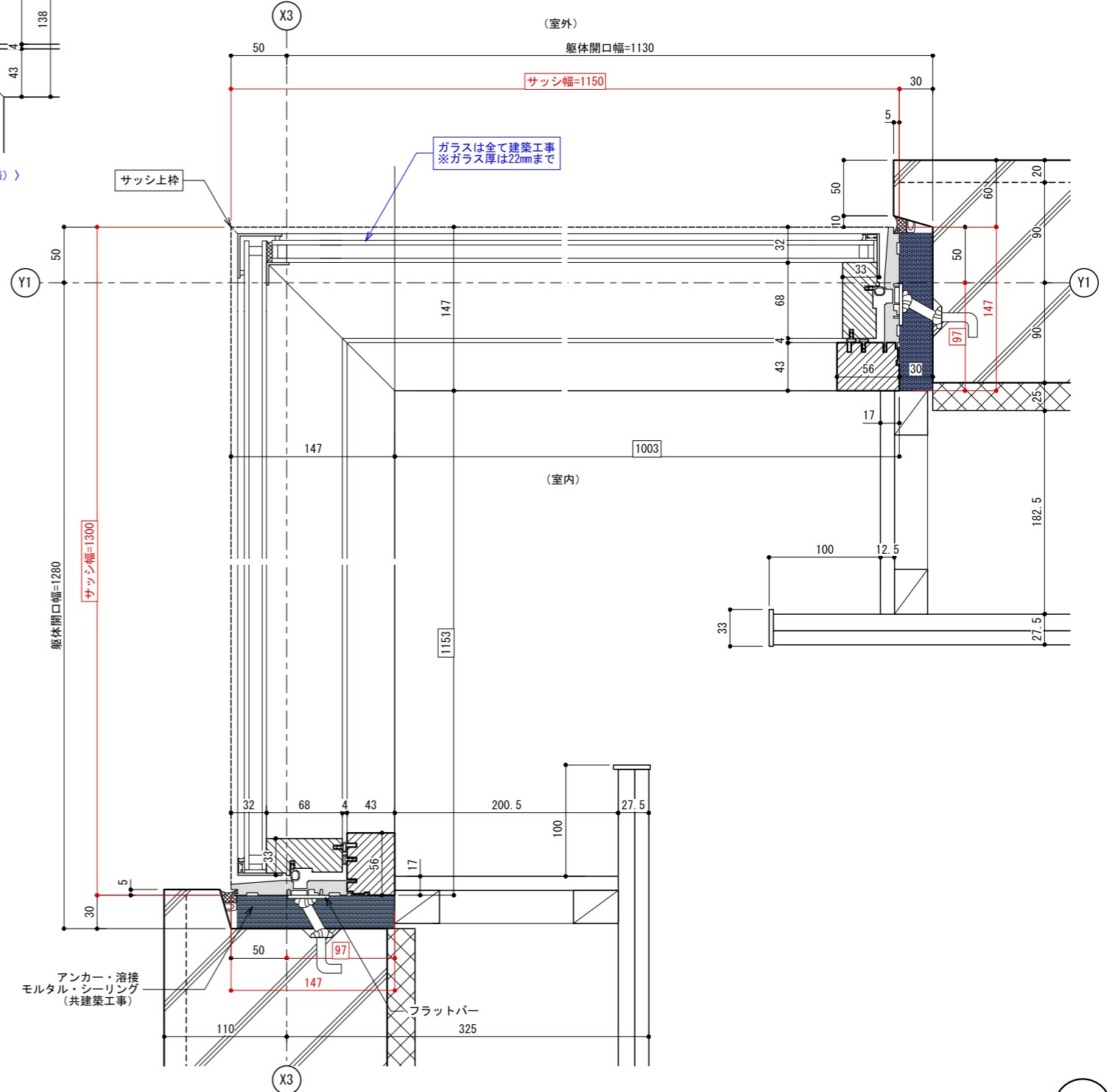
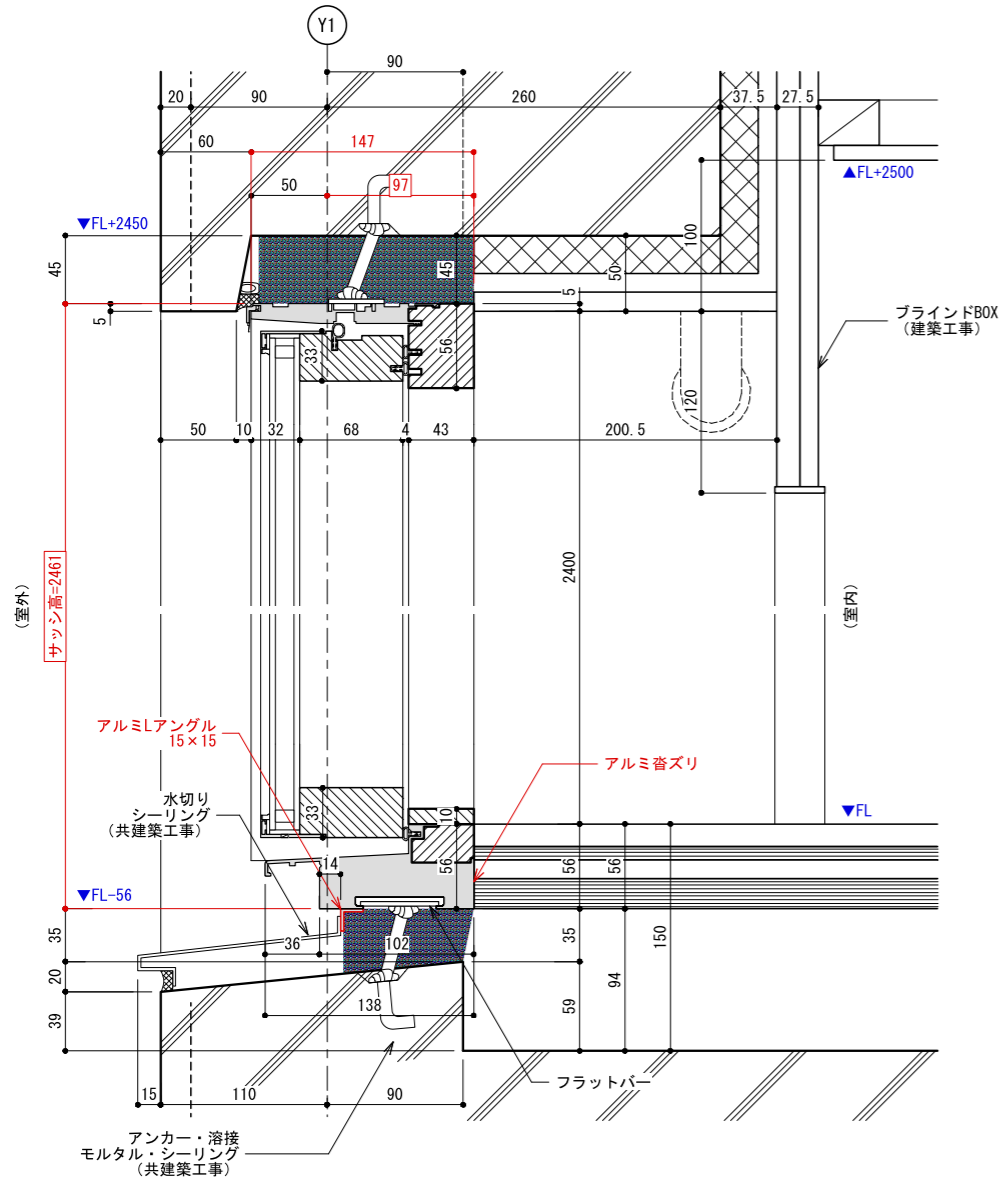
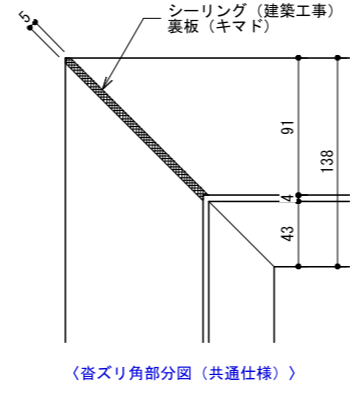
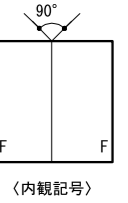


寸法・仕様確認図



番号	建具記号	サッシW	サッシH	種類	内観吊元	個数	網戸	内)	ガラス (外)	オプション・備考
1										
2										
3										
共通仕様 塗装色: (), 枠材: バイン集成材、金具色: ()										
別途工事 シーリング、取付用部材、水切り、墨出し、差し筋工事、養生費、間配り、ゴミ処理費、傷修理、その他見積記載外工事										
凡 例 FL=フロート、FK=型、TP=強化、PHW=網入透、WKH=網入型、Le=Low-E、耐=耐熱、防=防犯、Se=セ、T型=T型ハンドル、多段ス=多段階ステップ、簡ク=簡易加ザー										

木製建具納まり図

01

工事監理者印 工事監督員印 検印