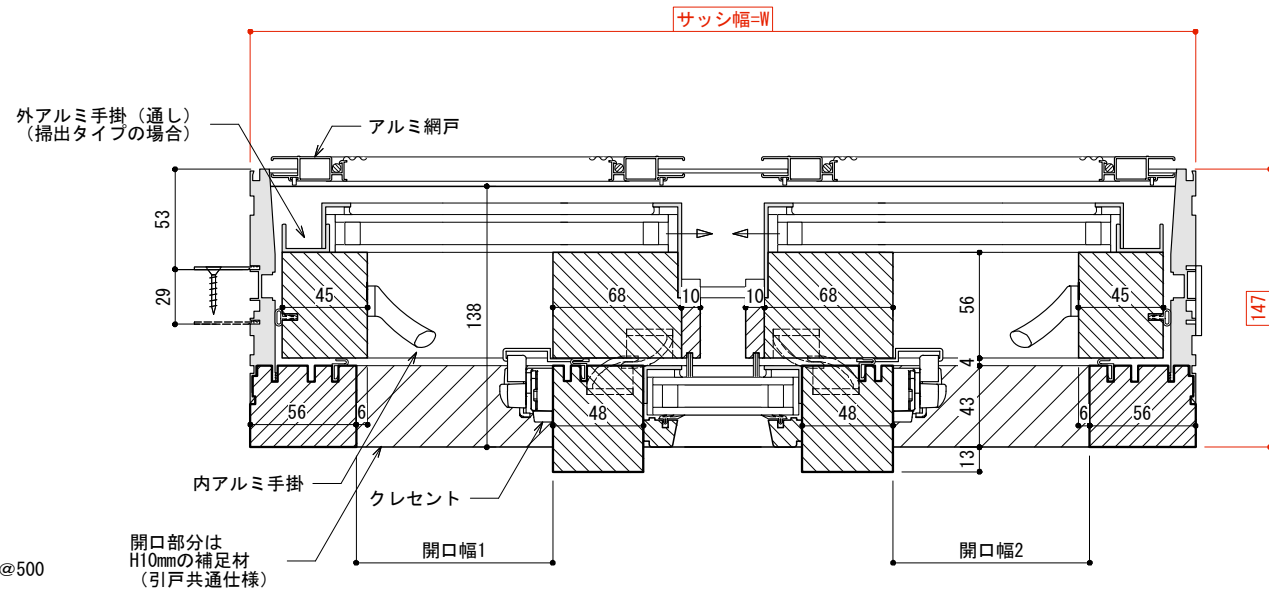
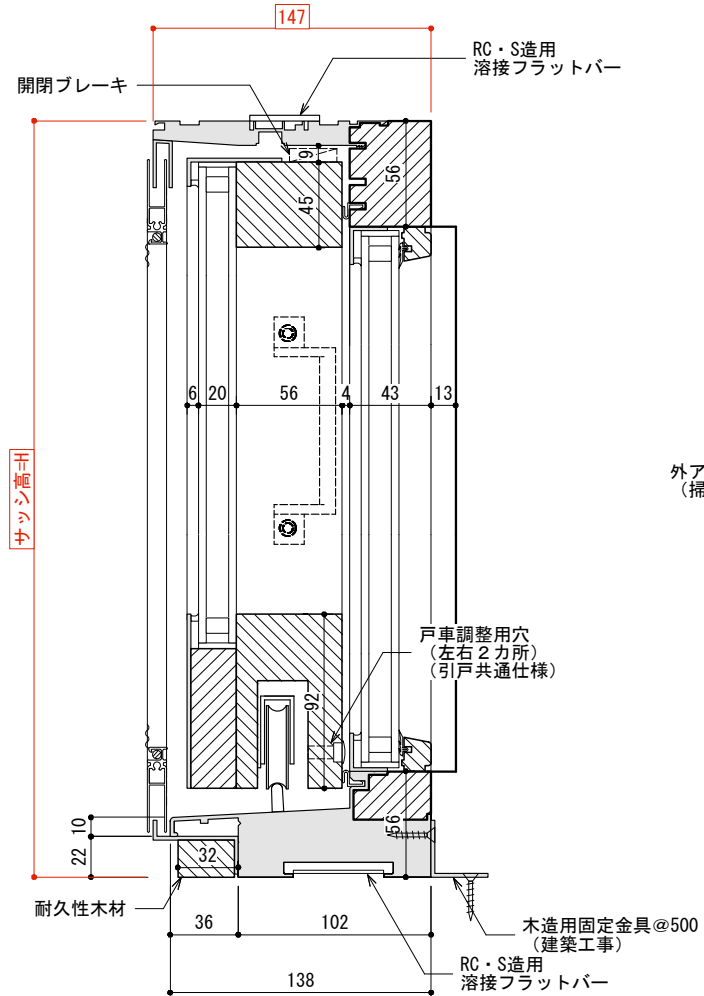


(内観記号)



●内アルミ手掛：下枠内よりH900の位置 ●アルミ網戸：サッシ高が1800以上は中棧(H40)あり

■製作範囲：W=2700 - 4000・H=1370 - 2400

※0P=オプション ※取付用ビスは建築工事 ※特記無きものはキマド仕様による

KIMADO

スマートエコサッシ標準図

両引き S956SK

S : 1/4 | A4
2015.08

07